


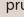







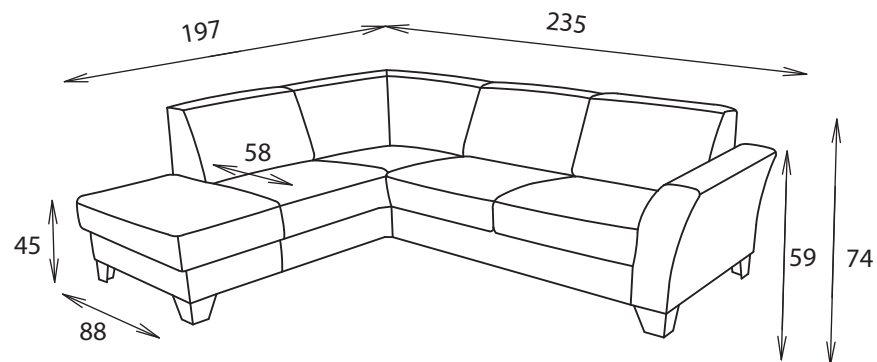


#### ZÁKLADNÍ POUŽÍVANÉ MATERIÁLY

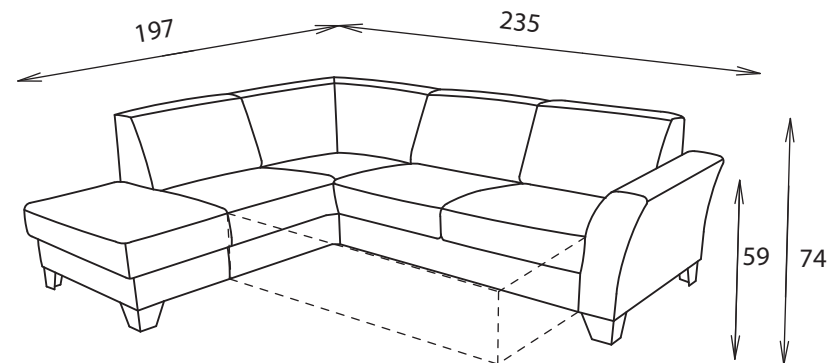
- |  |  |
|--|--|
|  potahová látka     |  gumotextilní         |
|  rouno              |  pruženka široká      |
|  polyuretanová pěna |  bukové latě          |
|  izolační textilie  |  textilie             |
|  bukový rám         |  noha buková /kovová/ |
|  vlnitá pružina     |  |

ARAS

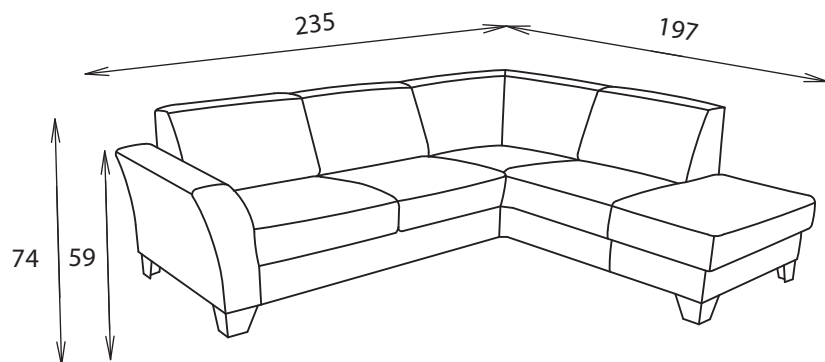




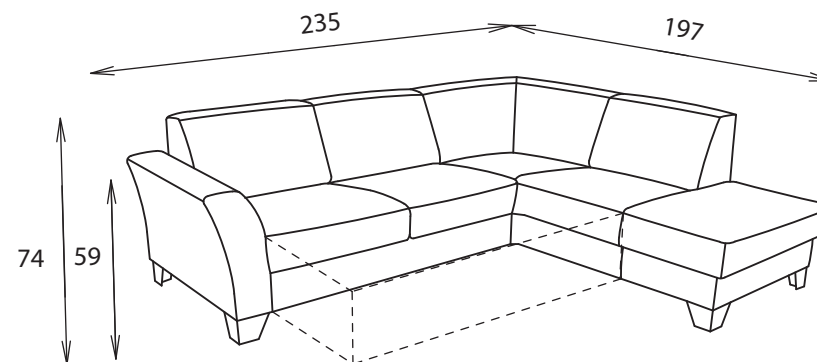
2L-20TP - dvojpohovka levá  
- dvojpohovka otomanová pravá



2RnL-20TP - dvojpohovka rozkládací nesamostatná levá  
- dvojpohovka otomanová pravá  
(ložní plocha 127 x 186 cm)



2P-20TL - dvojpohovka pravá  
- dvojpohovka otomanová levá



2RnP-20TL - dvojpohovka rozkládací nesamostatná pravá  
- dvojpohovka otomanová levá  
(ložní plocha 127 x 186 cm)